

Flexy Compact Elemento neutro en armario (4 GN) con ruedas y dos placas de deslizamiento de bandejas

ARTÍCULO # _____

MODELO # _____

NOMBRE # _____

SIS # _____

AIA # _____



322072 (F00N4KW00S)

Elemento neutro en armario
(4 GN) con ruedas y dos
deslizabandejas de acero
inox., H=750 mm

Descripción

Artículo No. _____

Diseño compacto, ideal para entornos de ahorro de espacio. Deslizabandejas plegables de AISI 304 en lados largos. Unidad montada en ruedas de 125 mm, 2 giratorias y 2 con frenos. La parte superior ofrece una amplia superficie de exposición o trabajo. Puertas de cierre suave en el lado del operador. Armario inferior neutro con puertas. Estructura resistente con paneles laminados en los 4 lados. 750 mm de altura de encimera.

Características técnicas

- El perfecto diseño compacto lo hace ideal para entornos que ahorran espacio.
- Certificación CB y CE efectuada por un organismo acreditado independiente.
- Puertas de cierre suave en el lado del operador.
- Opciones disponibles con configurador en línea: colores, deslizabandejas, estantes, patas / ruedas con el diámetro deseado, altura 750 mm para niños.
- La parte superior proporciona una amplia superficie de visualización o espacio de trabajo.
- Se puede instalar un zócalo opcional para cubrir las patas o las ruedas.
- El deslizabandejas AISI 304 en acero inoxidable empotrado se instala en los lados largos y también se puede plegar para facilitar el paso de las unidades a través de las puertas.
- Ideal para líneas de autoservicio sin operadores.
- Unidad montada sobre ruedas de 125 mm 2 giratorias y 2 con freno.
- Los alimentos introducidos a la temperatura correcta mantienen la temperatura central según las normas Afnor.
- Dimensiones disponibles: 1, 2, 3, 4 GN.
- Gracias a la estructura de vidrio elegante y minimalista, la comida y el polvo no quedan atrapados y la limpieza es más fácil.

Construcción

- Top en AISI 304.
- Construcción robusta con paneles laminados en 4 lados.

Aprobación: _____



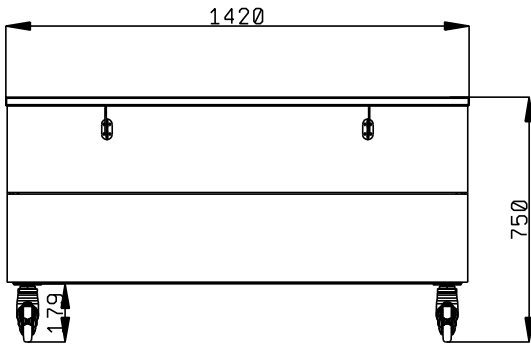
Electrolux
PROFESSIONAL

Flexy Compact
Elemento neutro en armario (4 GN) con ruedas
y dos placas de deslizamiento de bandejas

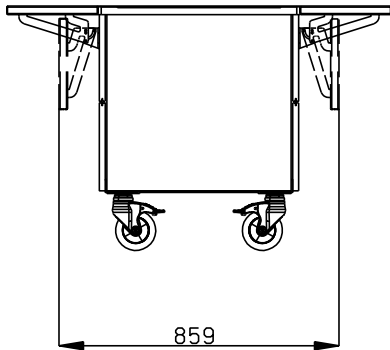
Info

N° de puertas:	
322072 (F00N4KW00S)	2
Dimensiones externas, ancho	1420 mm
Dimensiones externas, fondo	1180 mm
Dimensiones externas, alto	750 mm
Peso neto	96 kg
Alto del paquete:	780 mm
Ancho del paquete:	899 mm
Fondo del paquete:	1460 mm
Volumen del paquete	1.02 m ³

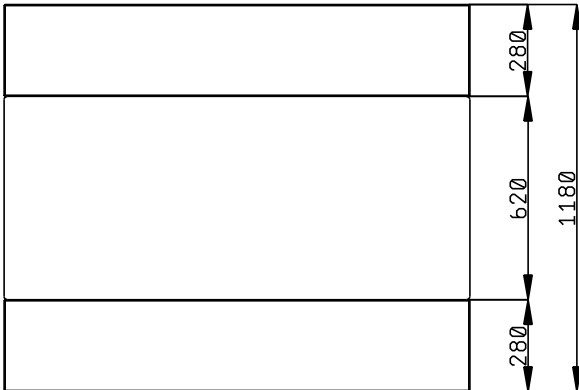
Alzado



Lateral



Planta



Flexy Compact
Elemento neutro en armario (4 GN) con ruedas y dos placas de
deslizamiento de bandejas
La Empresa se reserva el derecho de modificar especificaciones sin previo aviso

2024.04.09